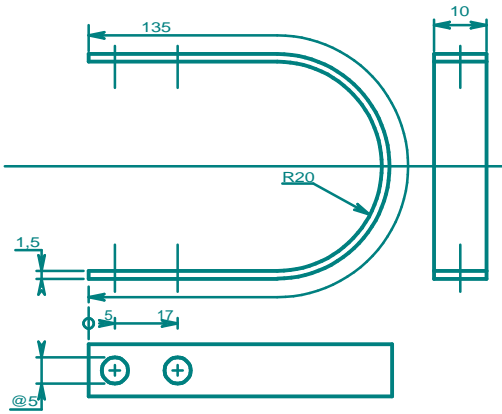
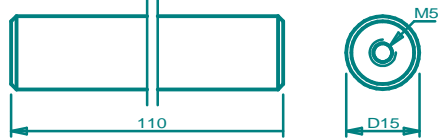


(1) FJÄDER



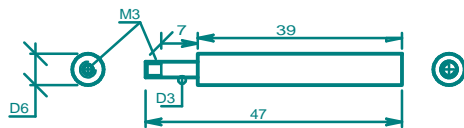
(2) HANDTAG



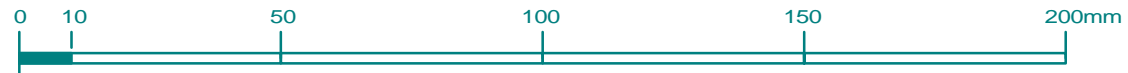
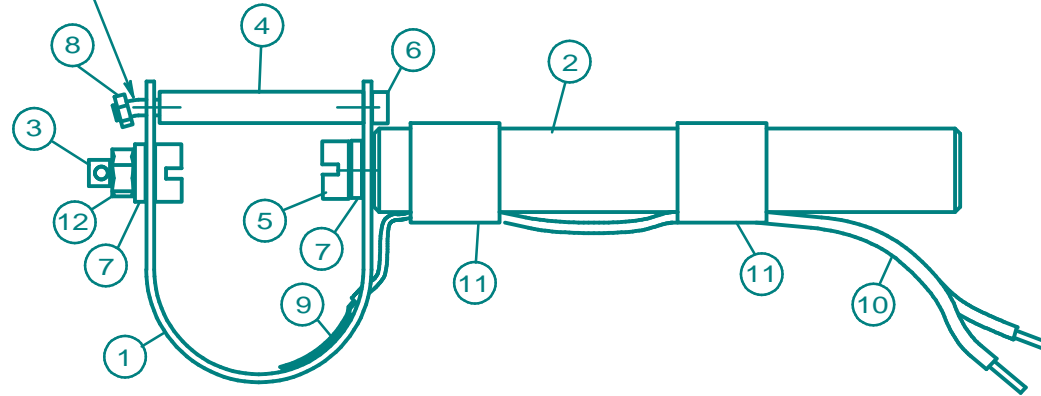
(3) SKRUV



(4) ÖVERLASTSKYDD



Överlastskyddets yttersta del bockas något för att ge frigång för fjäderns rörelse



Fix pos.	Qty	Namn/Name	Anm. / Note
11	EB	ELTAPE	
10	EB	ELLEDNING	2xFK, 0.22 .. 0.5mm2
9	1	TÖJNINGSGIVARE	120Ohm,6/Ry11
8	1	MUTTER	M3
7	2	BRICKA	M5
6	1	SKRUV	M3
5	1	SKRUV	M5
4	1	ÖVERLASTSKYDD	
3	1	SKRUV	
2	1	HANDTAG	
1	1	FJÄDER	FJÄDERSTÅL

ARBETSUNDERLAG,  
Ej granskat

ANM / NOTE

KONSTR/RIT  
DESIGN  
JSM  
940823

DATUM/DATE

jans123.se

KRAFTGIVARE  
Enkel kraftgivare  
0..20N

SKALA  
SCALE

R00344